

Moduláris főzőberendezések 700XP Egész modulos gázüzemű asztali PowerGrill

TERMÉK # _____

MODELL # _____

NÉV # _____

SIS # _____

AIA # _____



371043 (E7GRGHGC0P)

Egész modulos asztali
gázüzemű PowerGrill

Rövid leírás

Termék szám

Nyitott tárolószekrényre, hídrendszerbe vagy konzolos kivitelbe telepíthető. Nagy hatékonyságú 7 kW-os rozsdamentes acél gázégő fejek lángérzékelővel, optimalizált égéssel és védett őrlánggal. Földgázzal vagy LPG gázzal használható. Zománcozott öntöttvas főzőrács, amely könnyen levehető, így a tisztítása is egyszerű. Az öntöttvas rács megfordítható, halak és húsok grillezéséhez. Scotch Brite felületkezeléssel ellátott külső rozsdamentes acél panelek. Egy darabból préselt 1,5mm vastagságú mm. acél fedlap. Hézagmentes illeszkedés a derékszögű oldalaknak köszönhetően.

Fő jellemzők

- Nyitott alsó tárolószekrényre, hídrendszerbe vagy konzolos rendszerbe telepíthető.
- Rozsdamentes acél égőfejek lángérzékelővel, optimalizált égéssel és védett őrlánggal.
- AISI 441 rozsdamentes acél terelőlemezek védik az égőfejet (SZABADALMAZTATOTT)
- Mosogatógépben tisztítható hőszigetelő elemek.
- Rozsdamentes acél hátsó és oldalsó magas felhajtás, amely könnyedén levehető és mosogatógépben tisztítható.
- Könnyen tisztítható, zománcozott öntött vas sütőrácsok.
- Alsó tárolószekrényre helyezhető.

Konstruktó

- Scotch Brite felületkezeléssel ellátott külső, rozsdamentes acél panelek.
- Egy darabból préselt 1,5 mm-es fedlap, rozsdamentes acélból.
- Hézagmentes illeszkedés a derékszögű oldalaknak köszönhetően. Nincs ételcsapda, a szennyeződések nem tudnak megragadni.
- IPX4 vízállóság.

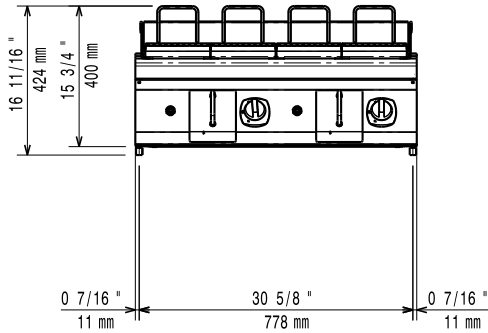
Opcionális tartozékok

- Tömítő egységcsomag illesztésekhez PNC 206086
- Égéstermék visszaáramlás gátló, 150 mm átmérőjű PNC 206132
- Illesztógyűrű füstgáz lecsapatóhoz, 150 mm átmérőjű PNC 206133
- Tartóelem hídba szereléshez, 800 mm PNC 206137
- Tartóelem hídba szereléshez, 1000 mm PNC 206138
- Tartóelem hídba szereléshez, 1200 mm PNC 206139
- Tartóelem hídba szereléshez, 1600 mm PNC 206141
- Füstgáz lecsapató 1 modulhoz, d= 150 mm PNC 206246
- Jobb és bal oldali fogantyú, Marine PNC 206307
- Hátsó fogantyú, 800mm, Marine PNC 206308
- Kaparó egységcsomag HP grillhez (700/900XP) PNC 206347
- Tartóelem lábhoz vagy kerékhez - 1200mm (700/900XP) PNC 206368

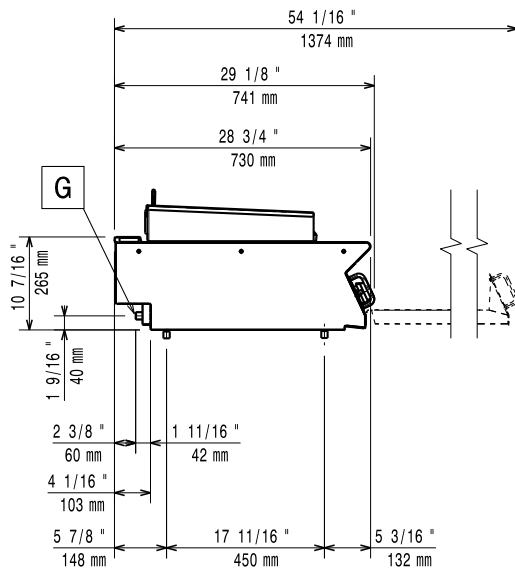
Jóváhagyás

- G.25.3 (NL) GÁZFŰVÓKA KÉSZLET 700 ÉS 900 GÁZGRILLHEZ (STANDARD ÉS HP) PNC 206462
- Elülső fogantyú, 800 mm PNC 216047
- Elülső fogantyú, 1200 mm PNC 216049
- Elülső fogantyú, 1600 mm PNC 216050
- Széles fogantyú - adagoló, 800mm PNC 216186
- 2 oldalpanel asztali készülékekhez PNC 216277
- Nyomásszabályzó gázüzemű készülékekhez PNC 927225

Előnézet



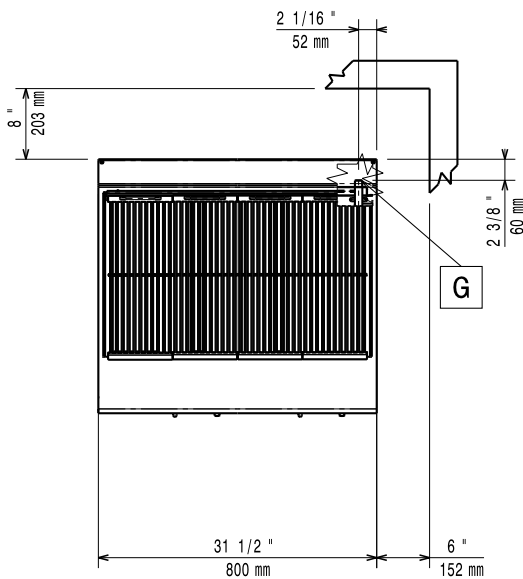
Oldalnézet



EQ = Ekvipotenciális csavar

G = Gázcsatlakozás

Felülnézet



Gáz

Gázteljesítmény:

371043 (E7GRGHGC0P) 14 kW

Standard gáz típus:

Földgáz

Opcionális gáz típus:

Gáz bemenet:

1/2"

Technikai információ:

Nettó súly: 60 kg

Szállítási súly: 88 kg

Szállítási magasság: 580 mm

Szállítási szélesség: 820 mm

Szállítási mélység: 860 mm

 Szállítási térfogat: 0.41 m³

Ha a készülék hőmérsékletre érzékeny/gyúlékony bútor vagy fal mellé kerül, akkor egy minimum 150 mm-es biztonsági rést kell hagyni a kettő között vagy a megfelelő hőszigetelő anyagot kell alkalmazni.

Tanúsítvány

N7EGG